

IS 3360

DALI-2 APC - inbouw rond
EAN 4007841 033521
art.nr. 033521



infrared sensor
360°



max. 20 m



IP20



2 - 1000 lux



5 sec - 15 min



manual override



ideaal 2,5 - 4 m

Teach

Teach mode



energy saving

5 years

manufacturer's
warranty steinel-
professional.de/
garantie

Funcatiebeschrijving

Hoger, verder, sneller! Infrarood-Aanwezigheidsmelder IS 3360 voor buiten en binnen, ideaal voor het bewaken van hoge ruimtes en grote oppervlakken zoals parkeergarages, max. 4 m montagehoogte, 360° registratiehoek, reikwijdte max. 20 m (tangentiaal). Verkrijgbaar in ronde en rechthoekige opbouw- en inbouwuitvoering.

Technische gegevens

Afmetingen (Ø x H)	124 x 78 mm	Optimale montagehoogte	2,8 m
Met bewegingsmelder	Ja	Registratiehoek	360 °
Fabrieksgarantie	5 jaar	Openingshoek	180 °
Instellingen via	Afstandsbediening, Potentiometers, Smart Remote	Onderkruipbescherming	Ja
Met afstandsbediening	Nee	verkleining van de registratiehoek per segment mogelijk	Ja
Variant	DALI-2 APC - inbouw rond	Elektronische instelling	Nee
VPE1, EAN	4007841033521	Mechanische instelling	Nee
Uitvoering	Bewegingsmelder en Aanwezigheidsmelder	Reikwijdte radiaal	Ø 8 m (50 m ²)
Toepassing, plaats	Binnen	Reikwijdte tangentiaal	Ø 40 m (1257 m ²)
Toepassing, ruimte	productie, verblijfsruimte, omkleedruimte, functionele ruimte / bergkamer, sporthal, Receptie / lobby, trappenhuis, WC / wasruimte, parkeergarage, magazijn, Binnen	Reikwijdte aanwezigheid	Ø 3 m (7 m ²)
kleur	wit	schakelzones	1416 schakelzones
Kleur, RAL	9003	Funcities	Normaal- / testbedrijf, Handmatig ON / ON-OFF, Regeling constante verlichting ON/OFF
Incl. hoekwandhouder	Nee	Schemerinstelling	2 – 1000 lx
		Tijdstelling	5 s – 15 Min.
		basislichtfunctie	Ja

IS 3360

DALI-2 APC - inbouw rond
EAN 4007841 033521
art.nr. 033521



Technische gegevens

Montageplaats	plafond	Basislichtfunctie tijd	1-30 min., de hele nacht
Montage	In de muur, Plafond	Hoofdlicht instelbaar	50 - 100 %
Bescherming	IP20	Schemerinstelling Teach	Ja
Omgevingstemperatuur	van -20 tot 50 °C	Regeling constant licht	Ja
Materiaal	kunststof	Koppeling	Ja
Stroomtoevoer	220 – 240 V / 50 – 60 Hz	Soort koppeling	Master/slave
Steuerausgang, Dali	Broadcast 1x30 elektronische voorschakelapparaten	Koppeling via	Kabel
Technologie, sensoren	passief infrarood, Lichtsensor	Product categorie	Aanwezigheidsmelder
Montagehoogte	2,50 – 4,00 m		
Montagehoogte max.	4,00 m		

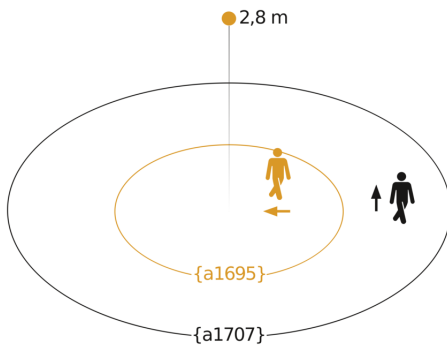
Toebehoren

EAN 4007841 009151	Afstandsbediening Smart Remote
EAN 4007841 559410	Service-afstandsbediening RC8
EAN 4007841 592806	Gebruikers-afstandsbediening RC5
EAN 4007841 056742	Zwart paneel voor IR sensoren

IS 3360

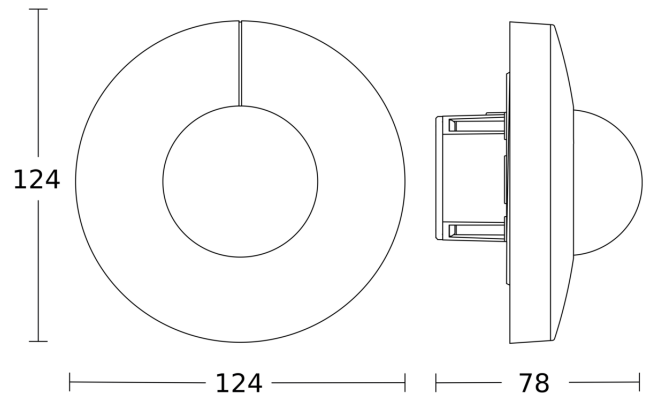
DALI-2 APC - inbouw rond
 EAN 4007841 033521
 art.nr. 033521

Registratiebereik

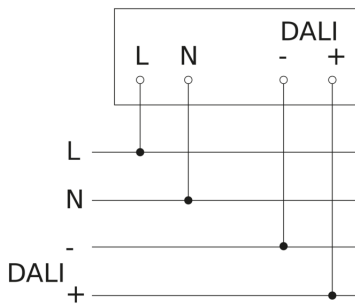


Mogelijke montagehoogte: 2,50 m - 4,00 m
 Oranje: radiaal
 Zwart: tangentiaal

Maten



aansluitschema Master



aansluitschema voor DALI-2 APC met DALI-2 IPD

